

Les Dépoussiéreurs de comprimés

Le DV

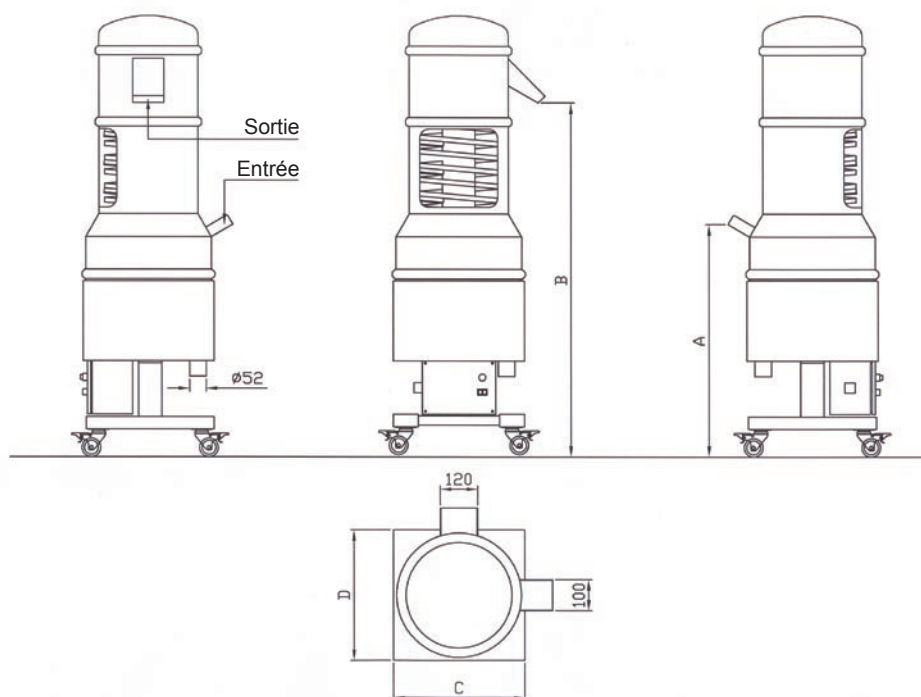
Les dépoussiéreurs PHARMA TECHNOLOGY permettent de dépoussiérer et d'ébarber tous types de comprimés tout en les élevant verticalement. Cet équipement utilise un nouveau concept d'aspiration des poudres, séparant immédiatement les comprimés en cours de dépoussiérage de l'excédent de poudre. La hauteur d'élévation des comprimés peut varier entre 250mm et 1200mm en fonction de la hauteur de sortie requise. La fabrication de la spirale permettant le mouvement ascendant des comprimés est en inoxydable 316L, soudure TIG continue. La conception de cette machine assure un niveau sonore très faible et répond aux normes de standard GMP. Le nettoyage est aisé et ne nécessite aucun outil. Ces équipements peuvent être livrés en finition micro-billée ou poli-miroir.



Avantages

- Elève les produits durant le process
- Nouveau concept d'aspiration des poudres
- Très faible encombrement
- Niveau sonore peu élevé
- Soudure TIG continue
- Démontage et assemblage rapides
- Protocole de validation IQ/OQ disponible

Des solutions Adaptées à vos besoins ...



Informations Techniques :	DV 250	DV 500	DV 750	DV 1000	DV 1200
Hauteur entrée ajustable (A)	730 - 820mm	730 - 820 mm	740 - 830 mm	740 - 830 mm	740 - 830 mm
Hauteur sortie ajustable (B)	890 - 980 mm	1120 - 1210 mm	1370 - 1460 mm	1670 - 1760 mm	1860 - 1950 mm
Dimensions au sol (C) x (D)	420 x 420 mm	420 x 420 mm	500 x 500 mm	500 x 500 mm	500 x 500 mm
Dim. admission des comprimés	120 x 35 mm	120 x 35 mm	120 x 35 mm	120 x 35 mm	120 x 35 mm
Sortie comprimés	100 x 30 mm	100 x 30 mm	100 x 30 mm	100 x 30 mm	100 x 30 mm
Taille min. comprimés	Ø 4 mm	Ø 4 mm	Ø 4 mm	Ø 4 mm	Ø 4 mm
Taille max. comprimés	Ø 25 mm	Ø 25 mm	Ø 25 mm	Ø 25 mm	Ø 25 mm
Vitesse de convoyage	Ajustable	Ajustable	Ajustable	Ajustable	Ajustable
Temps moyen de convoyage	+/- 45 sec	+/- 60 sec	+/- 90 sec	+/- 120 sec	+/- 140 sec
Aspiration requise	200 m³/H - WS 200 mm	200 m³/H - WS 200 mm	200 m³/H - WS 200 mm	200 m³/H - WS 200 mm	200 m³/H - WS 200 mm
Ø connection aspiration	Ø 52 mm	Ø 52 mm	Ø 52 mm	Ø 52 mm	Ø 52 mm
Niveau sonore (Db)	Max. 75 Db	Max. 75 Db	Max. 75 Db	Max. 75 Db	Max. 75 Db
Tension électrique	230V AC / 110V AC	230V AC / 110V AC	230V AC / 110V AC	230V AC / 110V AC	230V AC / 110V AC
Cycle	50 HZ / 60 HZ	50 HZ / 60 HZ	50 HZ / 60 HZ	50 HZ / 60 HZ	50 HZ / 60 HZ
Pièces de contact	Acier inoxydable 316L	Acier inoxydable 316L	Acier inoxydable 316L	Acier inoxydable 316L	Acier inoxydable 316L
Finition pièces de contact	Miroir >0,2 µm	Miroir >0,2 µm	Miroir >0,2 µm	Miroir >0,2 µm	Miroir >0,2 µm
Soudure pièces de contact	Soudure TIG continue	Soudure TIG continue	Soudure TIG continue	Soudure TIG continue	Soudure TIG continue
Pièces du châssis	Acier inoxydable 304	Acier inoxydable 304	Acier inoxydable 304	Acier inoxydable 304	Acier inoxydable 304
Finition du châssis	Miroir	Miroir	Miroir	Miroir	Miroir
Châssis monté sur roulettes	Oui	Oui	Oui	Oui	Oui
Protocole IQ - OQ	Disponible	Disponible	Disponible	Disponible	Disponible
Emballage	boîte sur palette euro	boîte sur palette euro	boîte sur palette US	boîte sur palette US	boîte sur palette US
Poids net	75 Kg	90 Kg	105 Kg	120 Kg	135 Kg
Poids brut	120 Kg	135 Kg	150 Kg	165 Kg	180 Kg
Exemples de cadence :					
Comprimés ronds Ø 5 mm	2 000 000 compr./H	2 000 000 compr./H	2 000 000 compr./H	2 000 000 compr./H	2 000 000 compr./H
Comprimés ronds Ø 8 mm	500 000 compr./H	500 000 compr./H	500 000 compr./H	500 000 compr./H	500 000 compr./H
Comprimés ronds Ø 13 mm	320 000 compr./H	320 000 compr./H	320 000 compr./H	320 000 compr./H	320 000 compr./H
Compr. oblongs 8mm x 4mm	500 000 compr./H	500 000 compr./H	500 000 compr./H	500 000 compr./H	500 000 compr./H
Compr. oblongs 19mm x 7mm	150 000 compr./H	150 000 compr./H	150 000 compr./H	150 000 compr./H	150 000 compr./H

Votre agent local

PHARMA **TECHNOLOGY**

Rue de la Maîtrise 11
B-1400 Nivelles
Belgique

Tel: +32 67 64 55 00 - Fax: +32 67 64 55 11

E-Mail: info@pharmatec.be - Web site: www.pharmatec.be