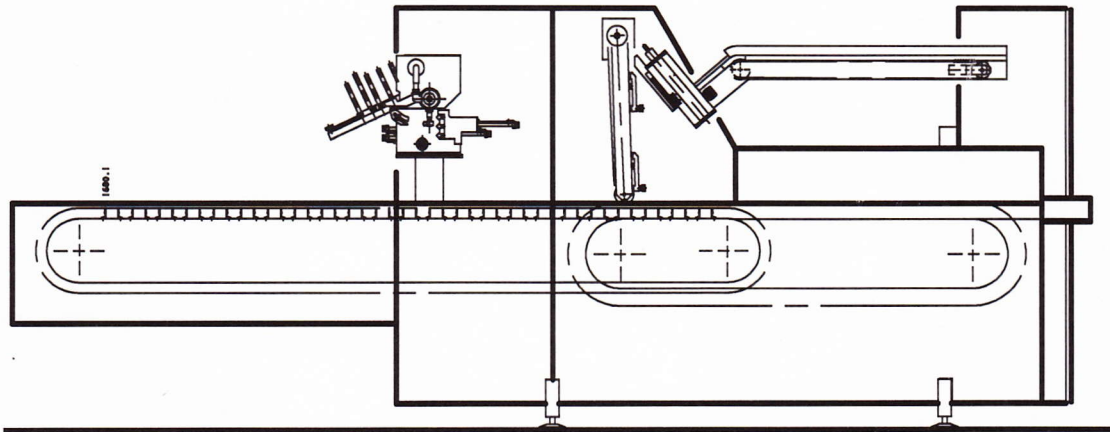
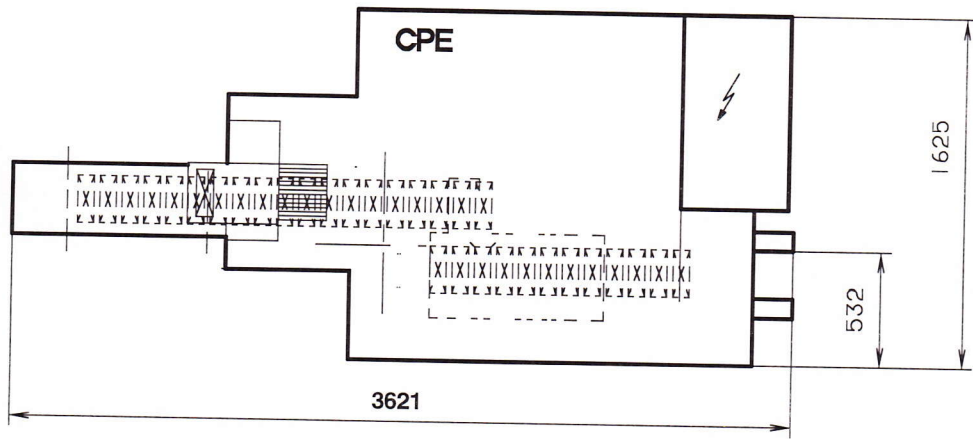
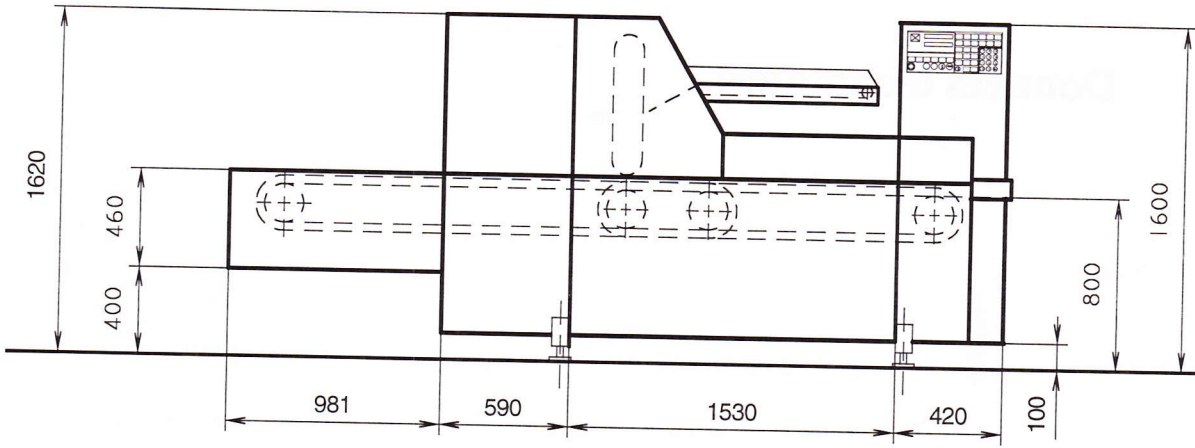


## ENCARTONNEUSE

Type: CPE  
No. de commande: 31/36808  
No. de fabrication: 5  
Année de fabrication: 1995



301



**Données techniques**

Rendement selon la qualité des étuis	Nb. d'étuis/mn	80
Tension de service (standard)	V (courant triphasé) avec terre	3 x 400
Fréquence (standard)	Hz	50
Fluctuations de tensions admissibles	%	+6 -10
Puissance absorbée (sans accessoires)	%	kW 7
Air comprimé	bars	6
Format:	mm	
Largeur des étuis	A	20 à 75
Hauteur des étuis	B	15 à 75
Longueur des étuis	H dans le cas de 3 chaînes à étuis H dans le cas de 4 chaînes à étuis	55 à 180  80 à 220
Notice non pliée	mm	75 x 105 à 210 x 300
Poids total	kg	env.2000
Valeur d'émission de bruits (standard) relative au lieu de travail selon le décret 3SGV § 1 Al. 2 1.a sur l'émission de bruits de machines	dB(A)	env. 75