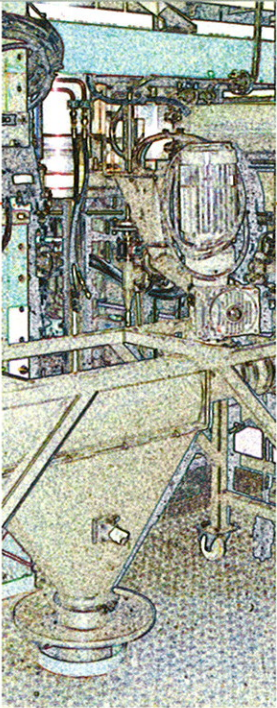


# TAMISEUR TS 4

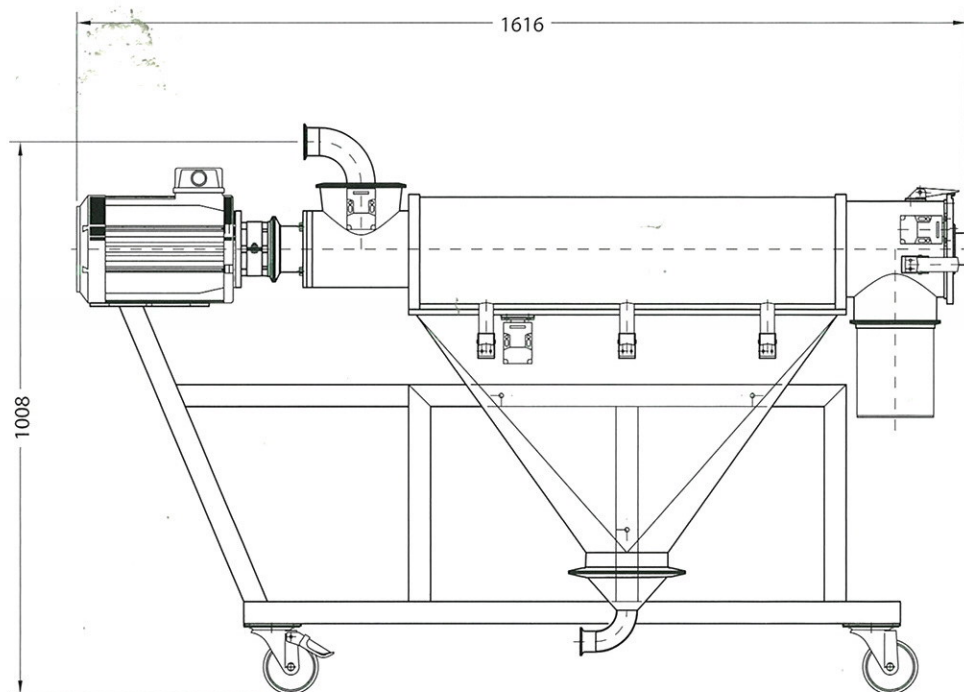


TAMISEUR centrifuge TS4 est spécialement étudié pour être installé en ligne avec notre système de transfert pneumatique sous vide SUPERVAC.

Il est destiné à l'élimination de corps étrangers (tamisage de sécurité), à la réduction d'agrégats et à l'élimination des particules supérieures à la granulométrie désirée des produits pulvérulents.

Ses principales applications sont :

- **En industrie pharmaceutique** : vidange de big bag matières premières, remplissage de conteneurs avant compression, reprise sous sècheurs ou mélangeurs, tamisage de sécurité avant dosage/pesage.
- **En industrie alimentaire** : tamisage de matières premières en salle de pesée, reprise en sortie atomiseur, mélangeur...
- **En industrie chimique** : remplissage de fûts ou big bag, alimentation réacteur, reprise en sortie de sécheur, mélangeur....



## Présentation et caractéristiques principales

**Très faible encombrement, léger et maniable** (châssis sur roulettes pivotantes/bloquantes) (poids en ordre de marche = 101kg) permet d'obtenir des débits jusqu'à 20 000 litres/heure et plus selon le produit et granulométrie finale souhaitée.

**Construction de très haute qualité,** tout inox 316 L.

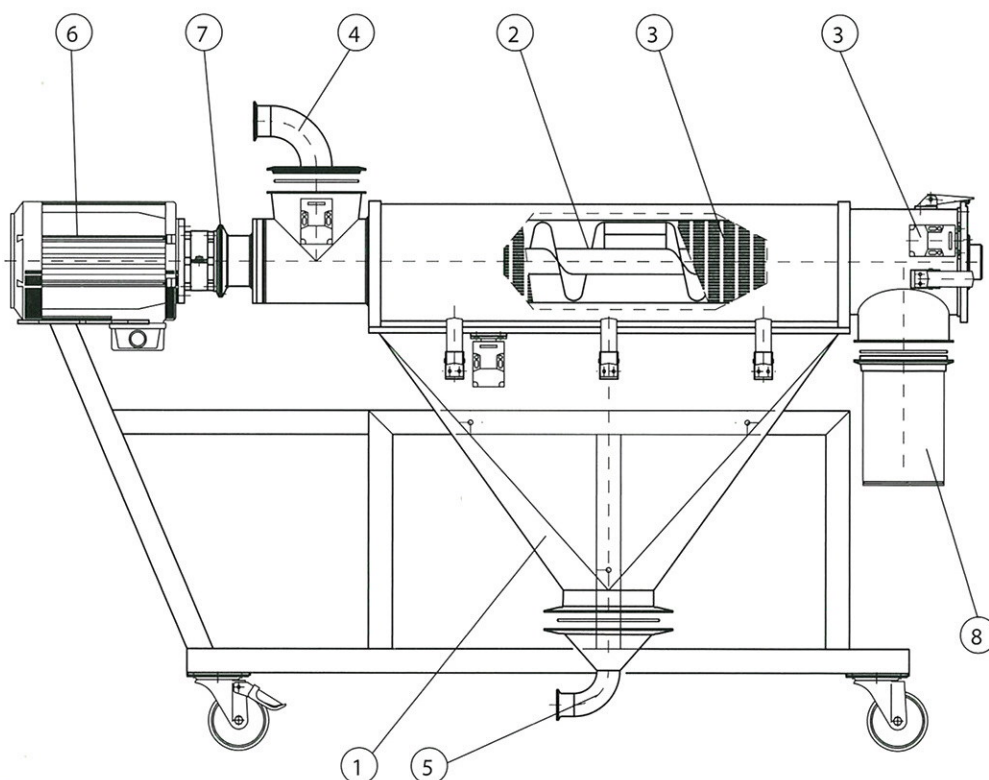
**Étanche au vide** (5 mbar absolu).

**Démontage ultra rapide** permettant un nettoyage facile lors des changements de lots ou de produits.

**Entretien très facile,** coût de la maintenance très faible.

# TAMISEUR TS 4

TAMISEUR CENTRIFUGE



- 1 Goulotte d'évacuation produit tamisé, fixée sur châssis, avec fêrule diamètre  $\varnothing 150 \times 214$
- 2 Élément de tamisage tout inox, sans contact avec la grille
- 3 Grille en tôle perforée
- 4 Conduit d'admission DN51, fêrule usinée, joint torique noyé, sécurité électrique
- 5 Conduit de reprise DN38, avec joint torique noyé, démontable
- 6 Moteur 0,75 kw, 230/400 V, IP55, TRI, 50Hz, monté sur glissières, facilitant le basculement du tamiseur
- 7 Presse étoupe entre moteur et tamiseur, fixation par clamp
- 8 Conduit de refus en plexiglass transparent
- 9 Sécurités à clef, sur goulotte, palier et conduit d'admission

- Grille de sécurité à l'admission.
- Version ADF.
- Palier soufflé du côté motorisation.
- Palier soufflé à l'extrémité du tamiseur.

## Fonctionnement

Placé en ligne sur un transfert pneumatique sous vide, les matières à tamiser entrent dans le tamiseur par le conduit d'admission **4**.

L'élément de tamisage **2**, d'un profil spécifique, le projette au travers de la grille de tamisage **3**, sans contact entre ces éléments. La grille aura été préalablement calibrée en fonction de la granulométrie à obtenir.

Le produit ainsi tamisé est collecté au travers de la goulotte d'évacuation **1** et est transféré vers le SUPERVAC par l'intermédiaire du conduit de reprise **5**.

Le produit de refus de tamisage est récupéré dans le conduit **8**.